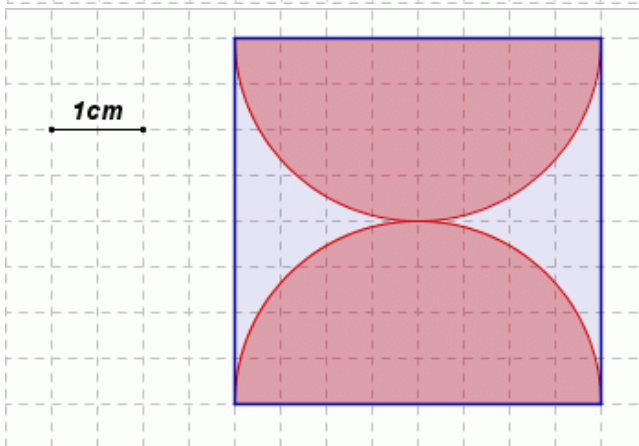
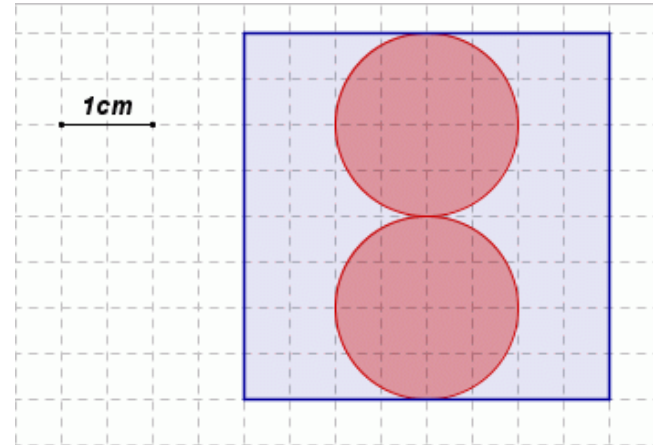
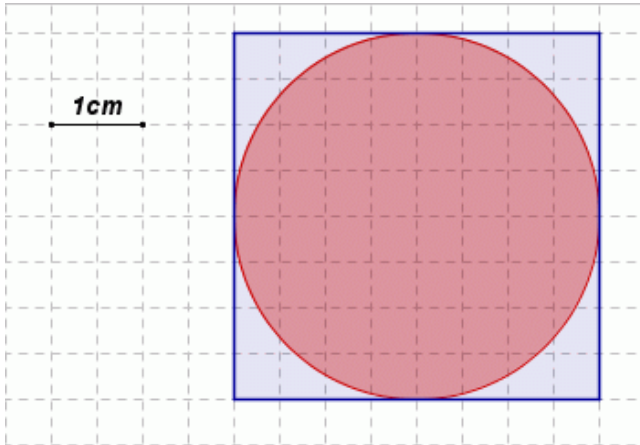
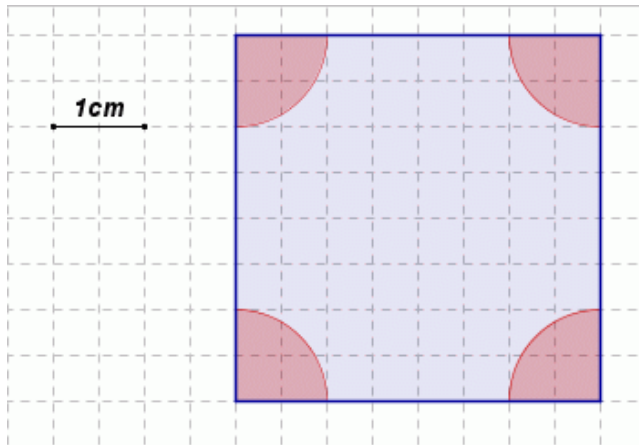


Hefteintrag – Berechne jeweils den Flächeninhalt der blauen Restfläche



Nützliche Teilergebnisse

$A_{\text{Quadrat}} = \underline{\hspace{2cm}}$

$r_{\text{klein}} = \underline{\hspace{1cm}} \quad r_{\text{groß}} = \underline{\hspace{1cm}}$

$A_{\text{Kreis_klein}} = \underline{\hspace{2cm}}$

$A_{\text{Kreis_groß}} = \underline{\hspace{2cm}}$

