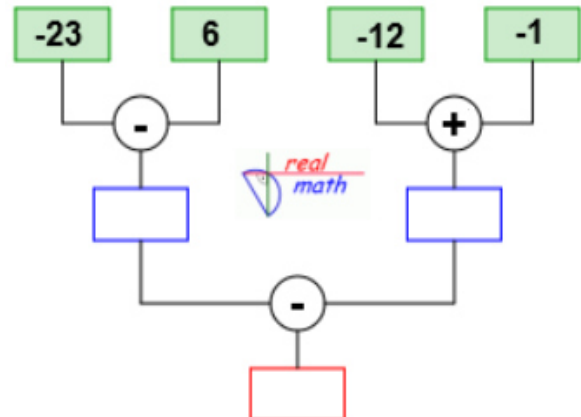
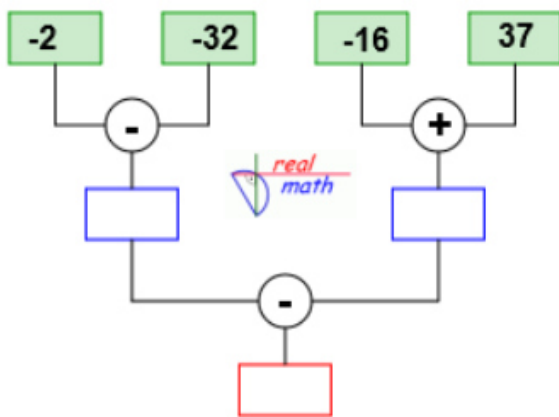
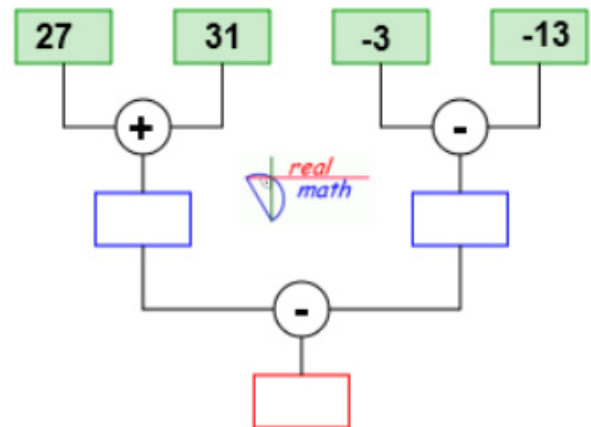
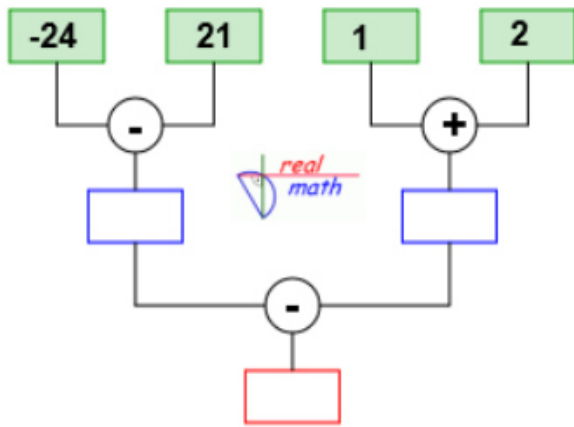


Ganze Zahlen addieren und subtrahieren

Aufgaben zu <http://realmath.de/Neues/Klasse6/rechenbaum/termebauern.html>



Ganze Zahlen addieren und subtrahieren

Aufgaben zu <http://realmath.de/Neues/Klasse6/rechenbaum/termebauern.html>

